

FECHO LINGUETA DE COMPRESSÃO 35MM



Fecho Lingueta de Compressão fecha e comprime com um simples movimento contínuo de 180°. O primeiro giro de 90° gira a lingueta para a posição fechada, o segundo movimento de 90° retrai a lingueta em 6mm comprimindo a gaxeta. O fecho é fornecido montado e a lingueta é fornecida em separado. Grau de proteção é IP65, também classificado como "à prova de água NEMA4".



MATERIAL

Cam : Hardened steel

Housing: Zinc die cast, chrome plated or black coated

Insert: Brass, nickel plated

Porca: Zinc die-cast, zinc plated

RELATED PRODUCTS

Other materials: 6-135

Handles and knobs: 2-360

Keys: 2-372, 2-370

Needed components for a complete system:

2-411-01, 2-411-02

Use the Index Code at industriilas.com

TESTS & STANDARDS

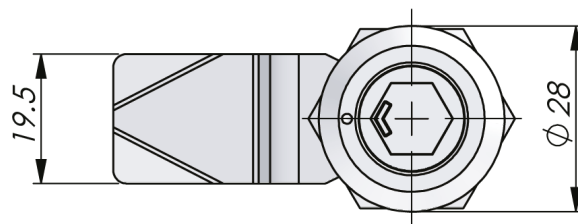
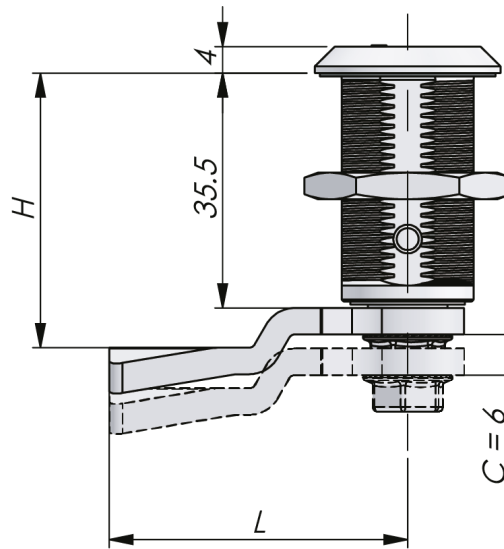
Other inserts on request.

Latch is supplied with screw with mechanical thread lock.

Handles and knobs for inserts Square 8 / M6 and Triangle 10 / M6 see Index Code 2-360.

Classifications: IP65, NEMA 4, DIN EN 61373

Cutout: COMBI



Industriilas
— When access counts —

Make your selections in each column to create your article number (AAAAAA-BB-HHLL)

AAAAAA	Housing	BB	Insert	HHLL	H/L em mm
241387	Cromado	01	Sextavado 11	0000	Sem lingueta
241587	Preto	09	Quadrado 8 com seta	2145	21 / 45
		11	Quadrado 8/M6*	2345	23 / 45
		12	Triângulo 7	2545	25 / 45
		13	Triângulo 8	2745	27 / 45
		14	Triângulo 10	2945	29 / 45
		16	Universal 3mm	3145	31 / 45
		17	Universal 5mm	3345	33 / 45
		18	DB - Deutsche Bahn. Mediante solicitação.	3545	35 / 45
		20	Fenda	3745	37 / 45
		21	Recessed hexagon 10	3945	39 / 45
		22	Recessed hexagon 8	4145	41 / 45
		28	Triângulo 10 / M5	4345	43 / 45
		47	Sextavado rebaixado com pino de 8/3 mm	4545	45 / 45
		48	Quadrado rebaixado 8	4745	47 / 45
		56	Tubular assimétrico	4945	49 / 45
		79	Triângulo 6,5	5145	51 / 45
				5345	53 / 45
				5545	55 / 45
				5745	57 / 45
				5945	59 / 45
				6145	61 / 45
				6345	63 / 45
				6545	65 / 45
				6745	67 / 45

* Straight cam.

